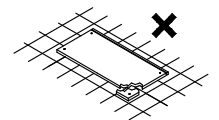
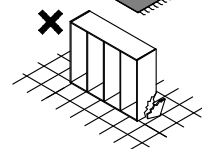
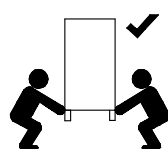
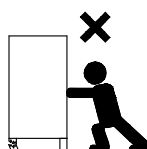
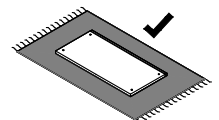
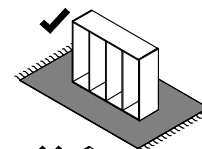
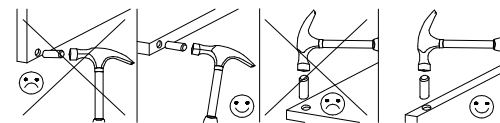
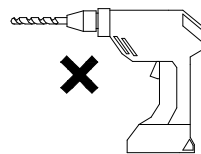
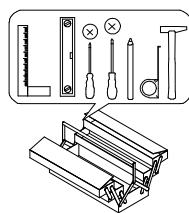
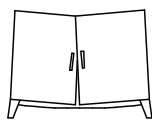
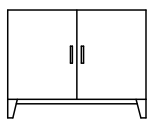
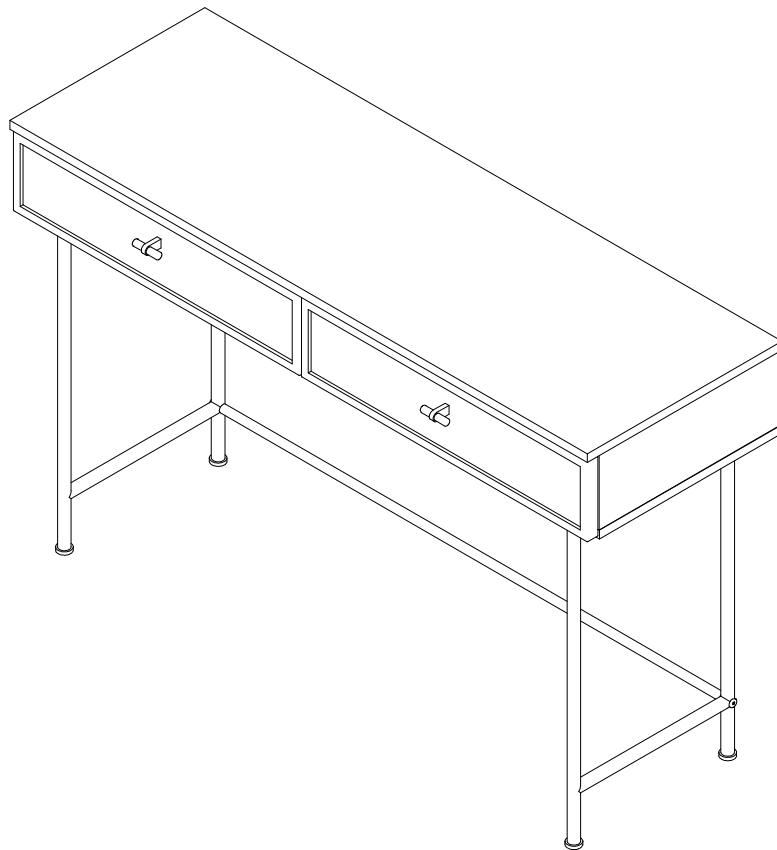
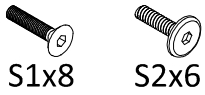
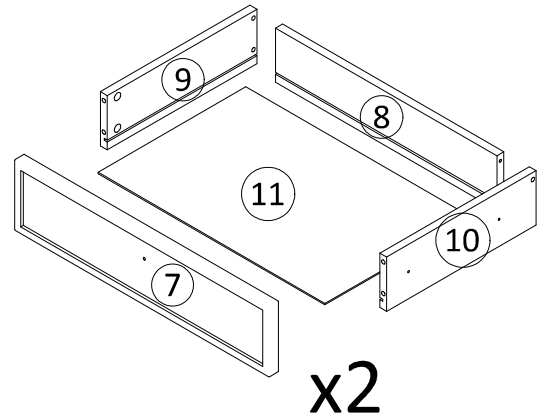
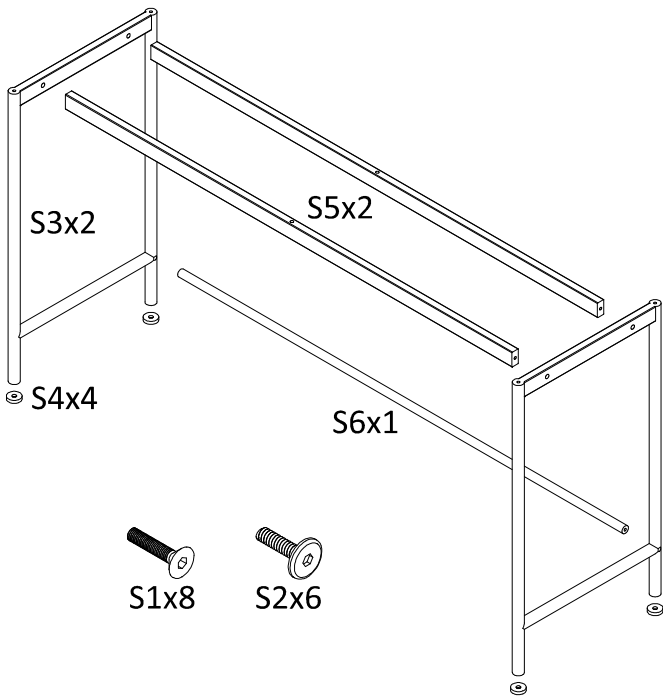
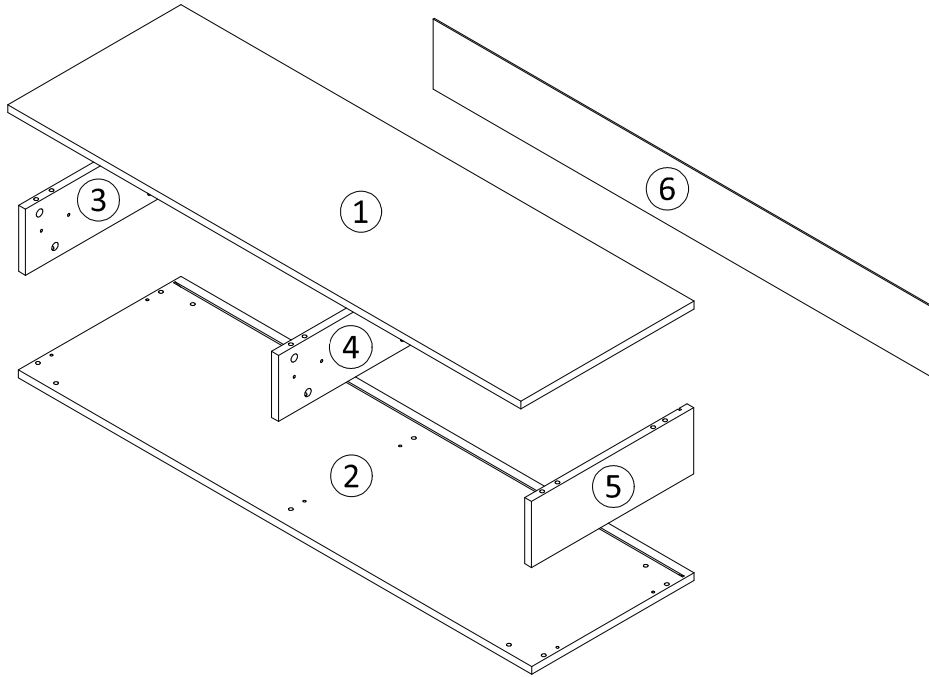
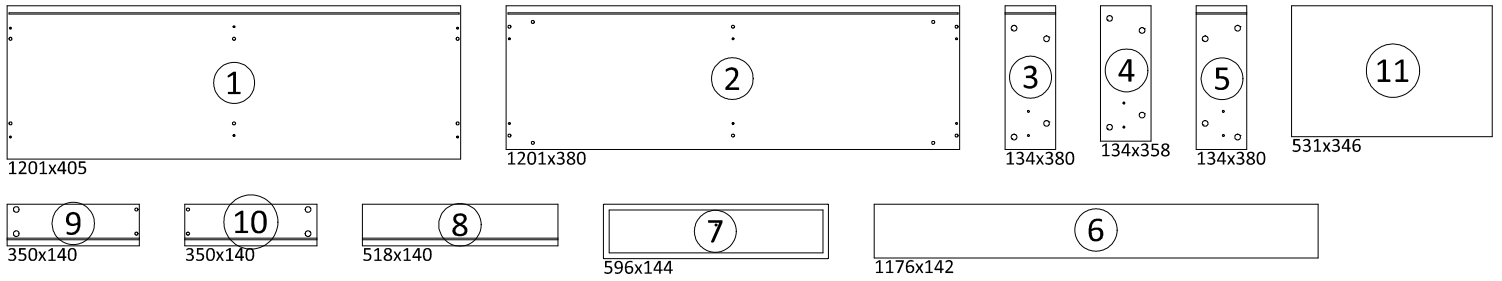


# ELORA

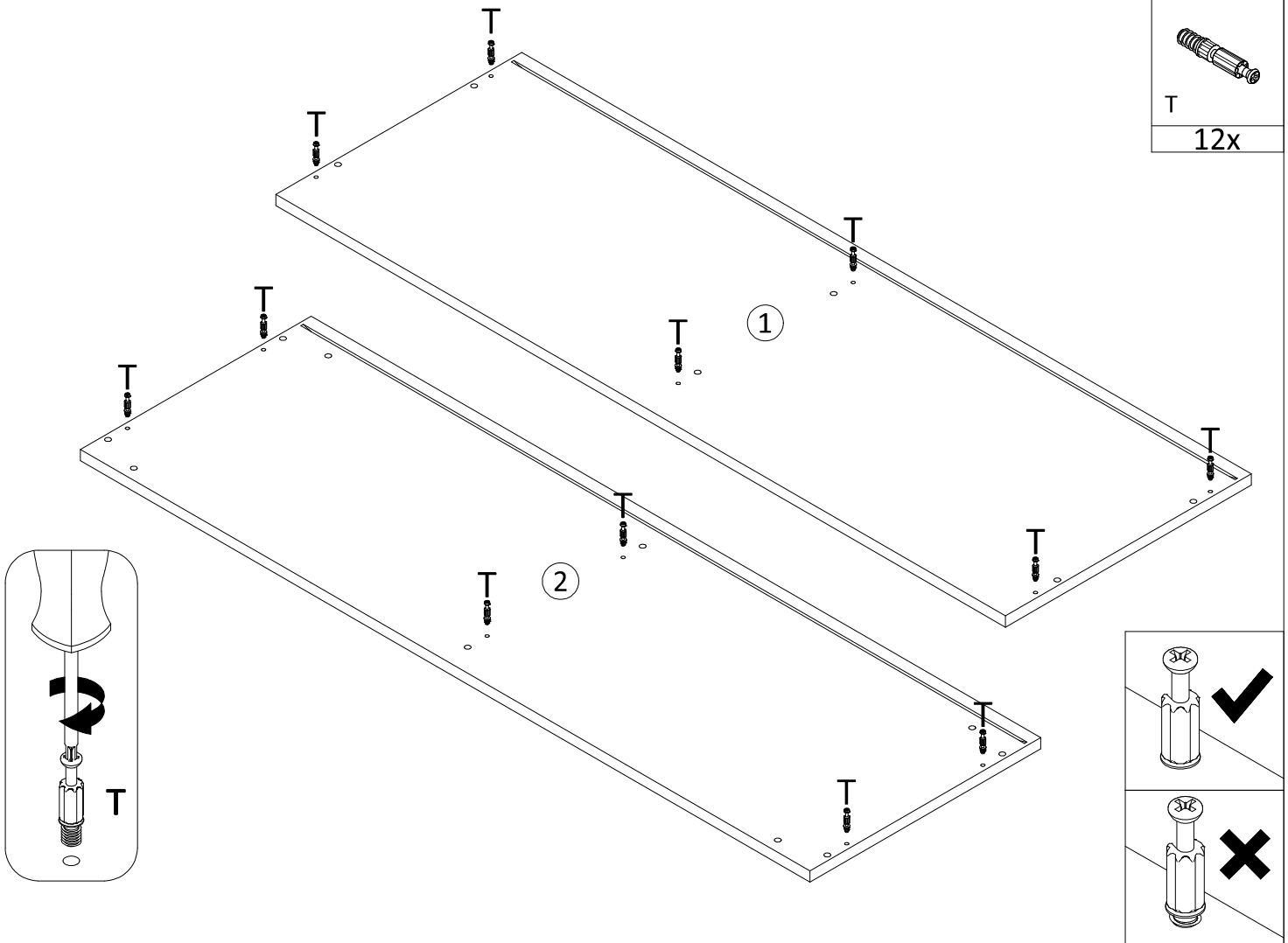
## R-13



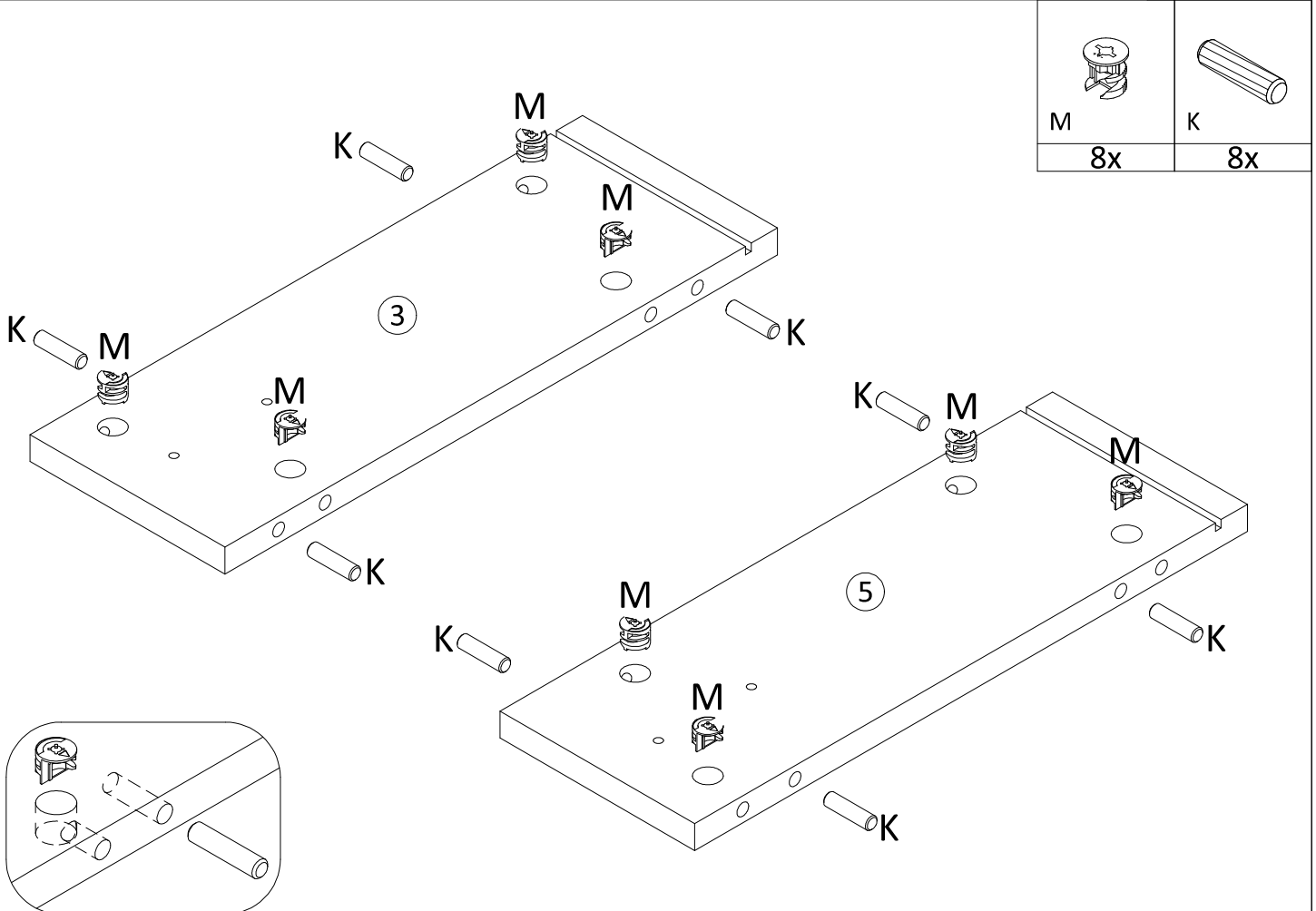


 W2 3.5x16	 W7 4x45	 KF 7x50	 K 8x30	 M 15/12	 T L20,3				
8x	2x	4x	16x	20x	20x	2x PK-L-H45-350-B			
 E2 6.3x13	 E1 5x13	 S7 M4x8	 TL M4x15	 U	 KL SW4				
4x	8x	4x	2x	2x	1x	4x	20x	4x	1x

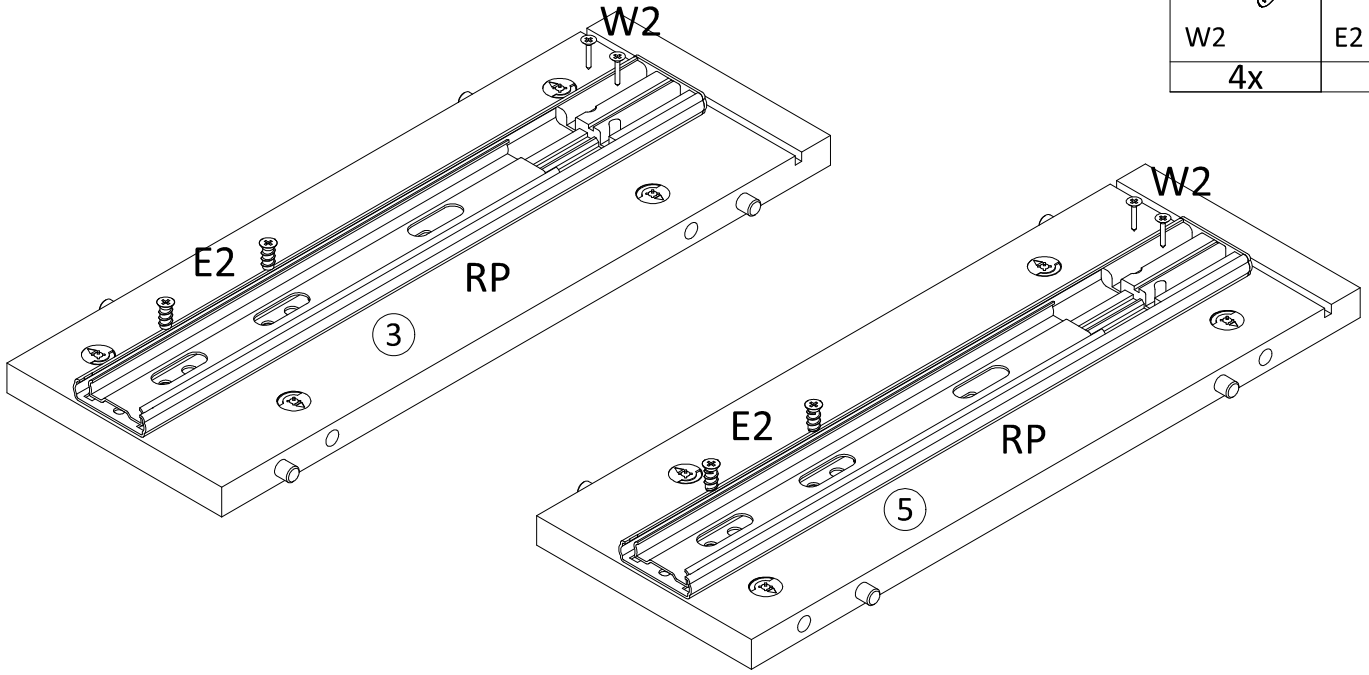
# 1





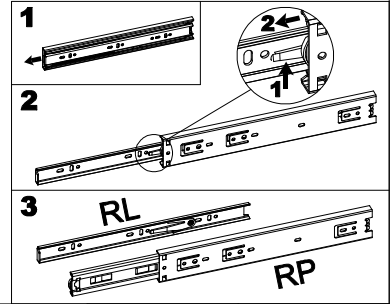
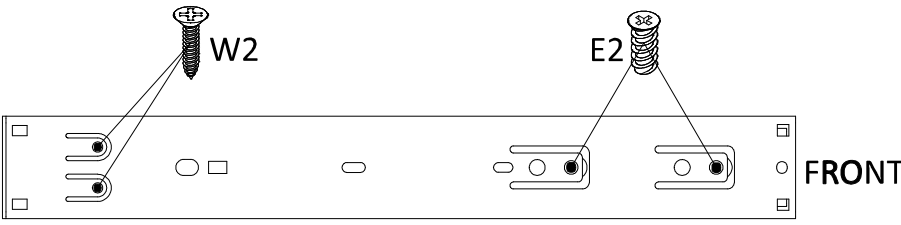
# 2



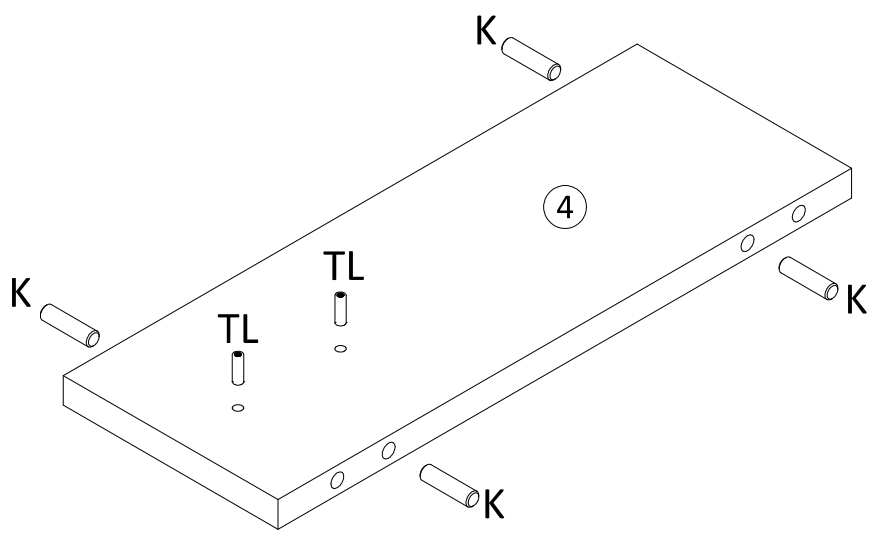
# 3

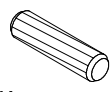
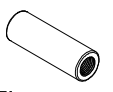


	
W2	E2
4x	4x

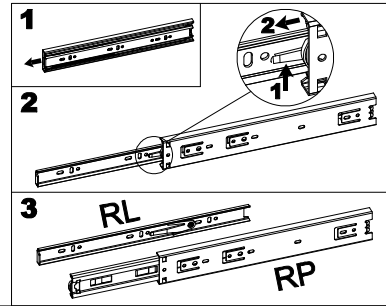
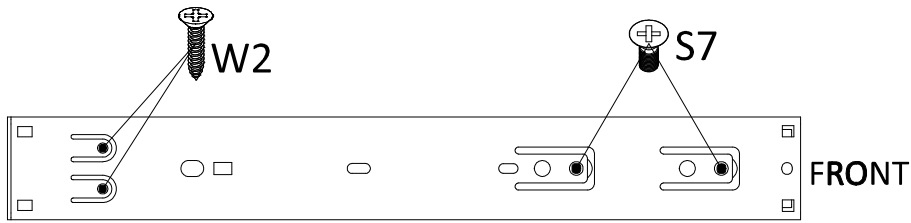
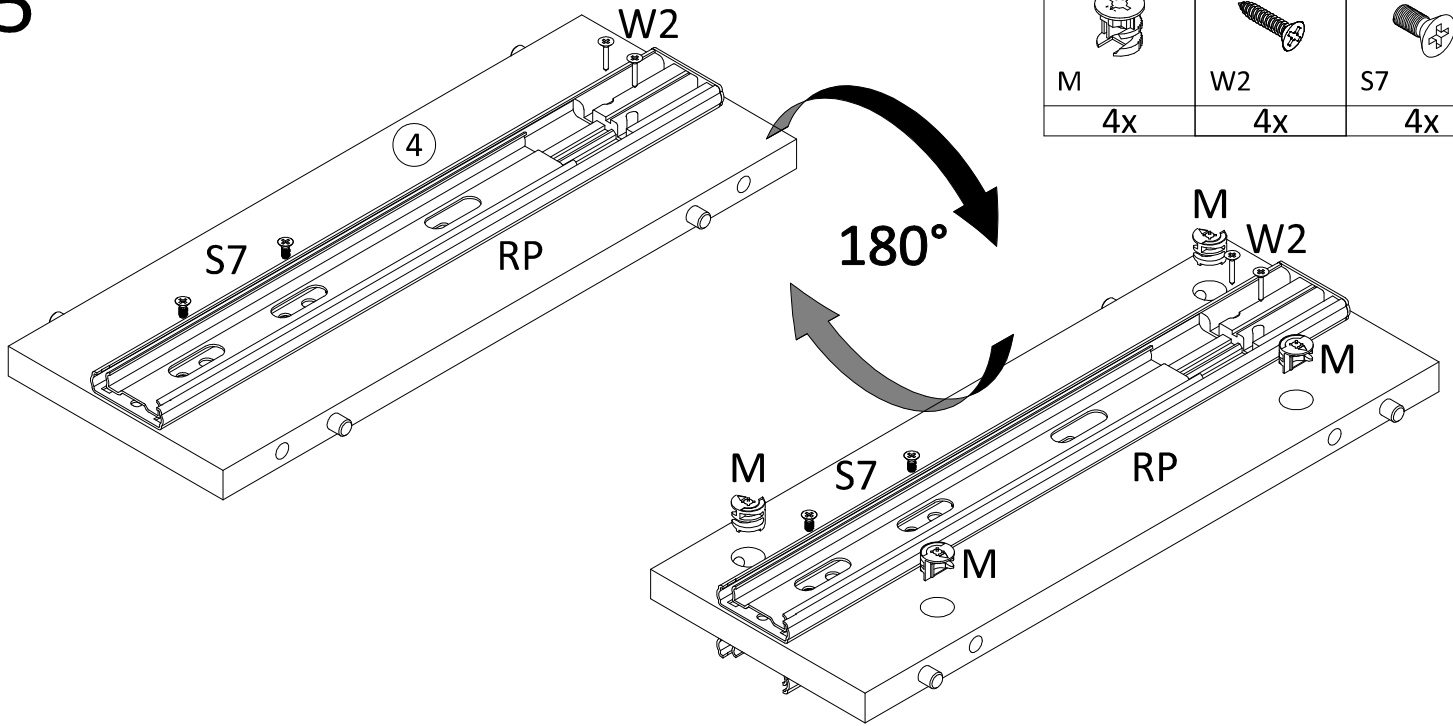


# 4

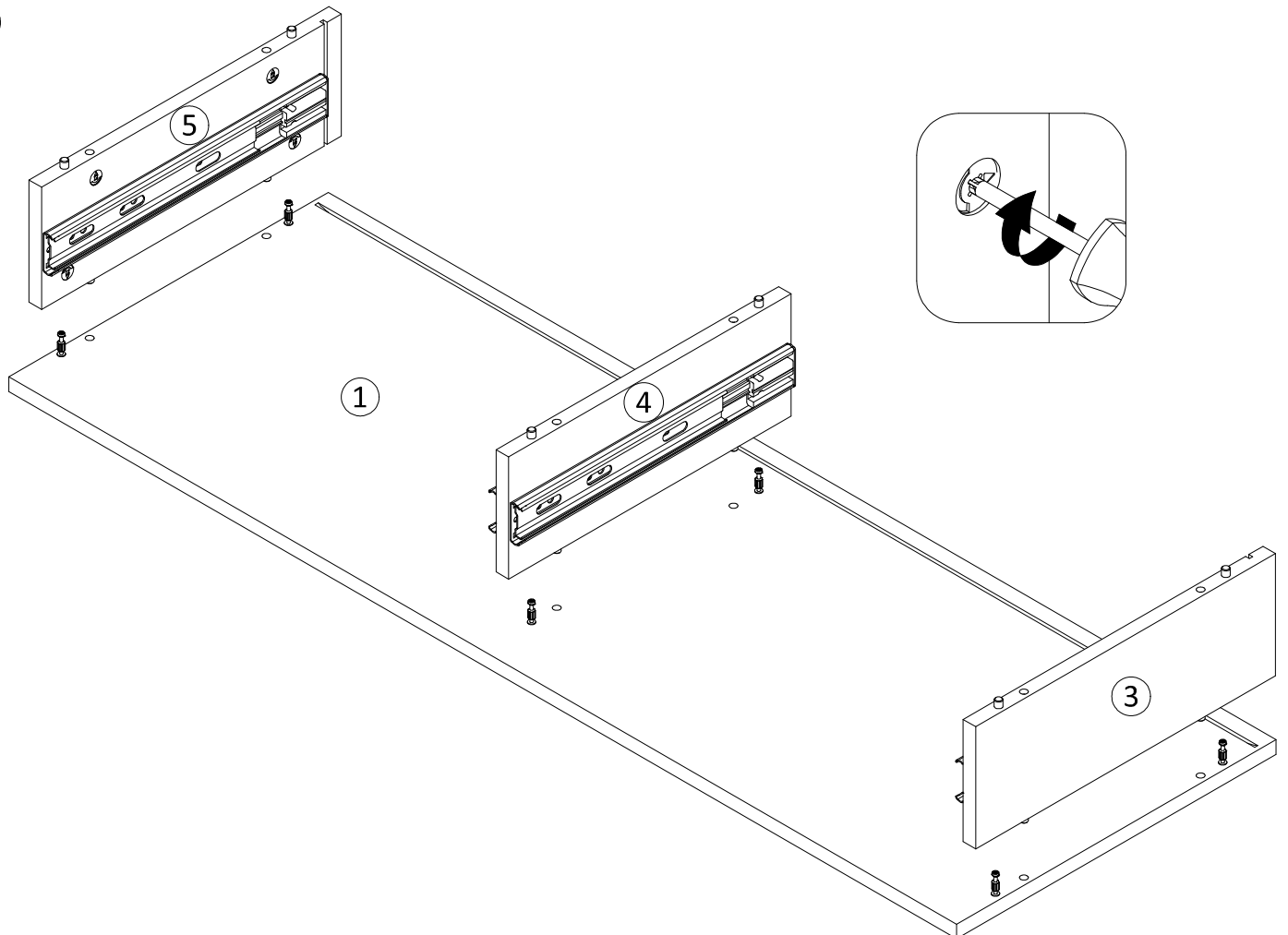


	
K	TL
4x	2x

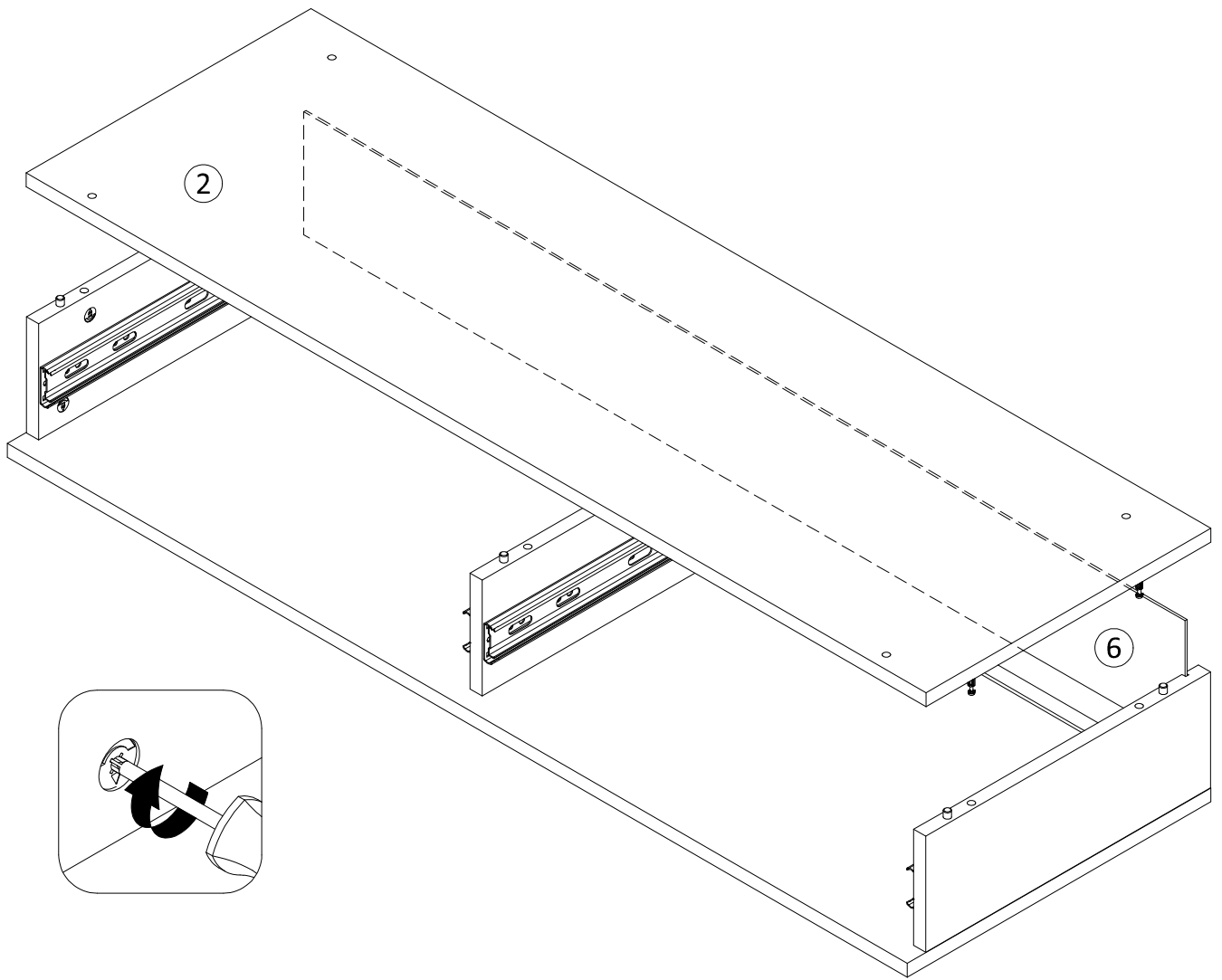
# 5



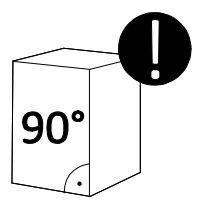
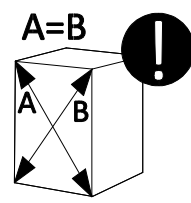
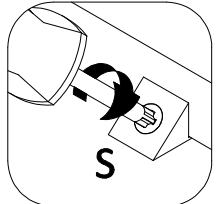
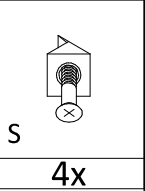
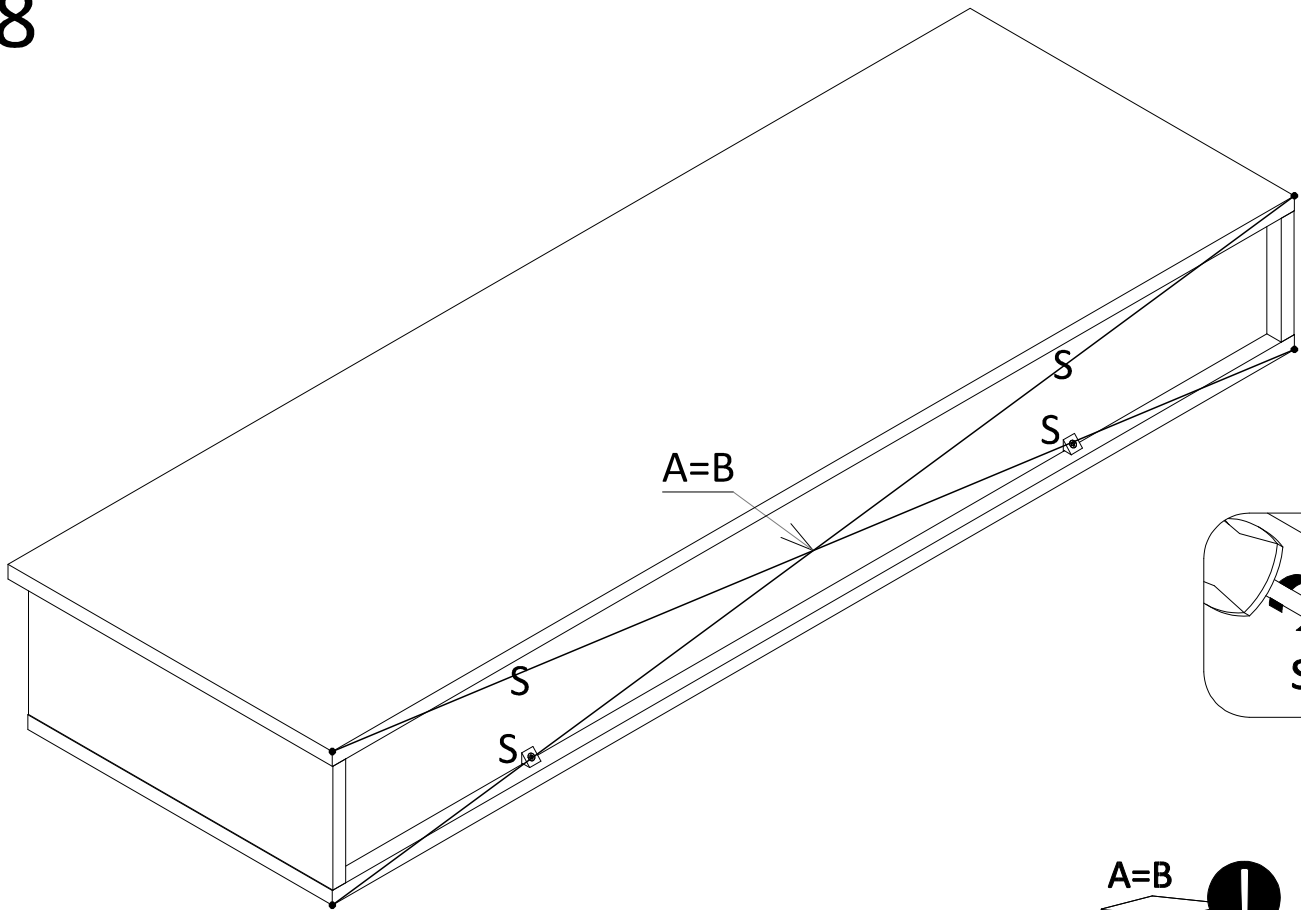
# 6



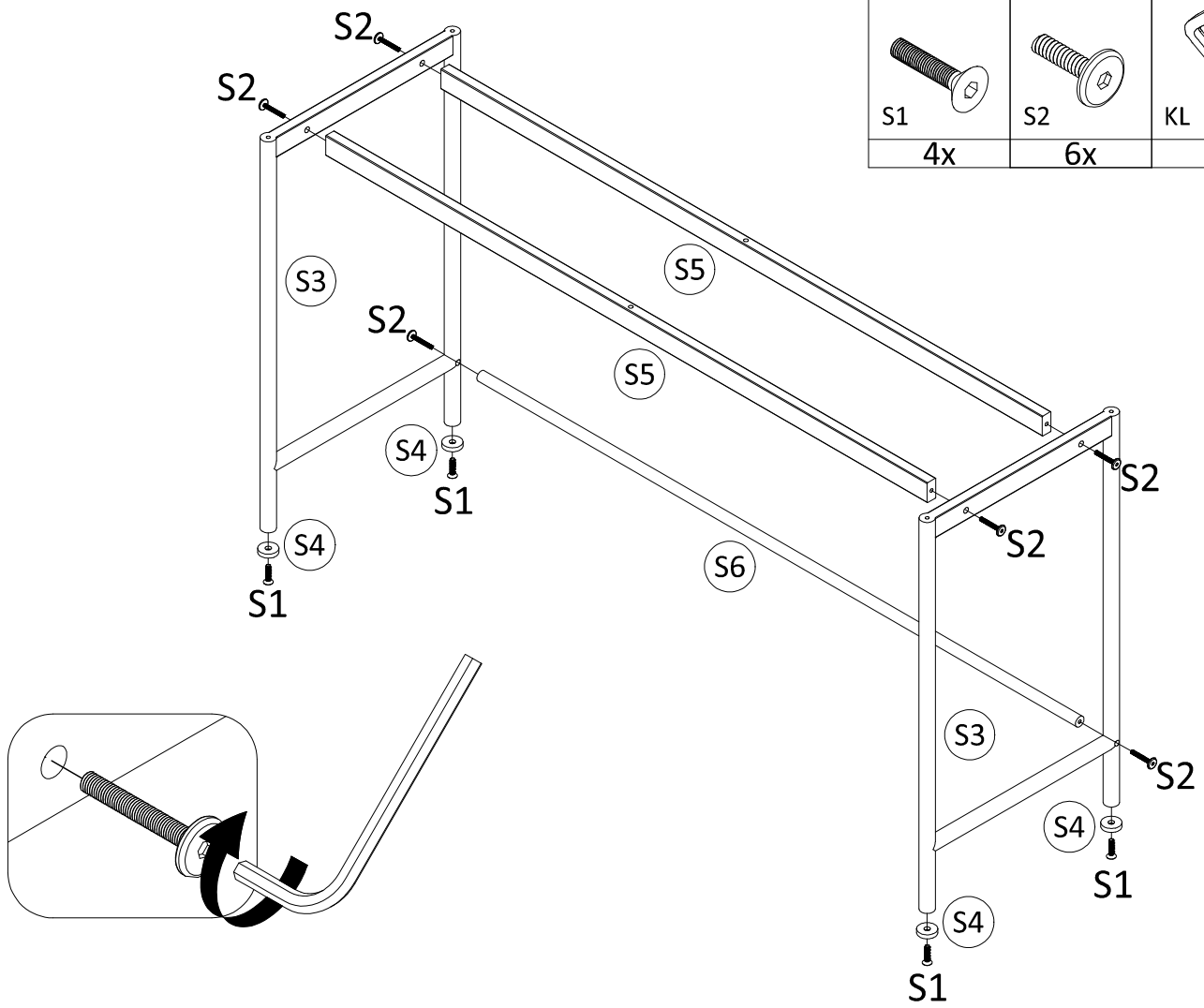
7



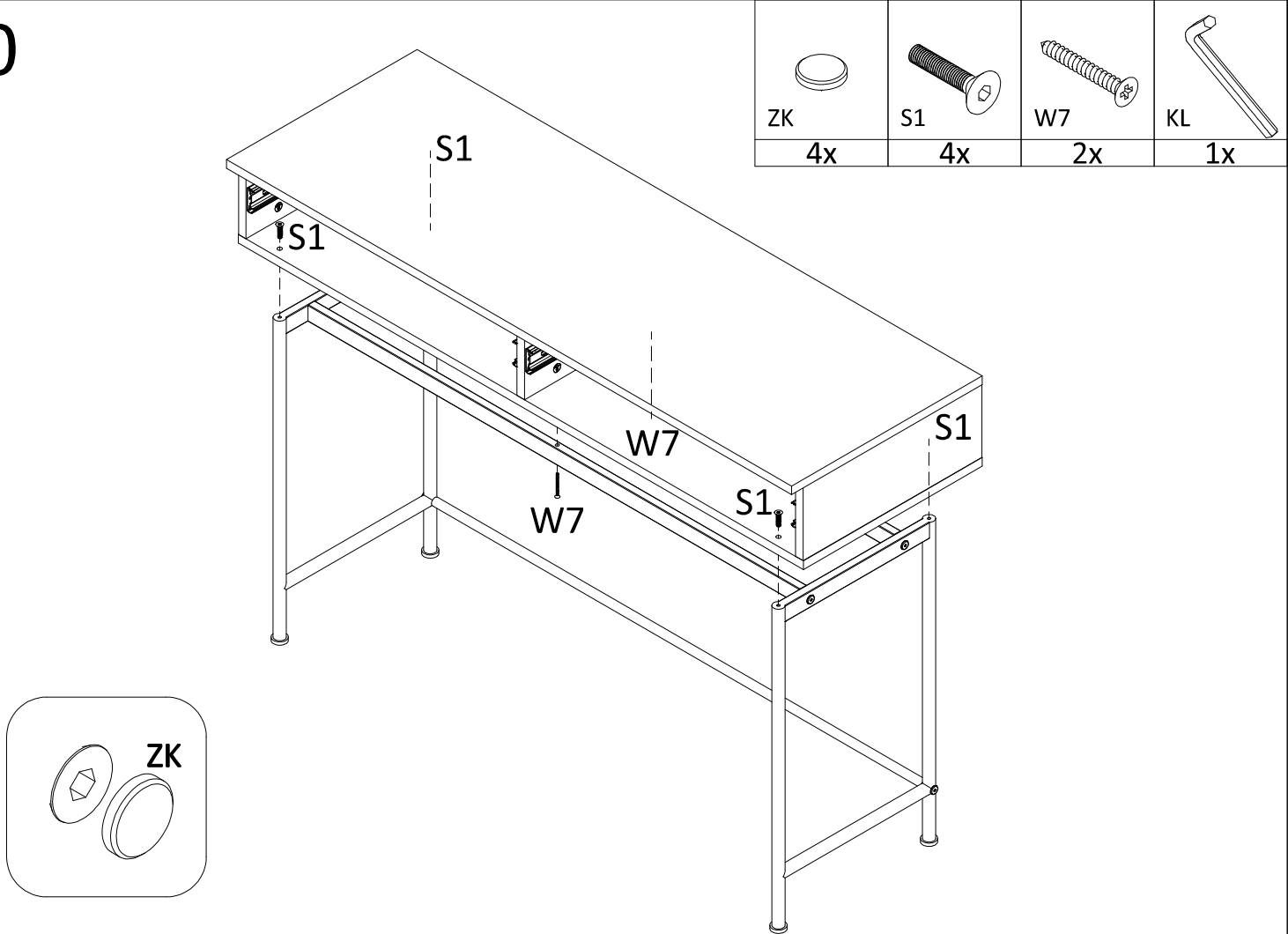
8



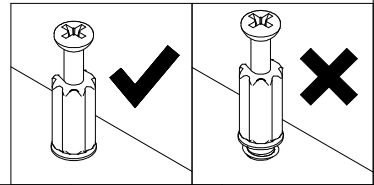
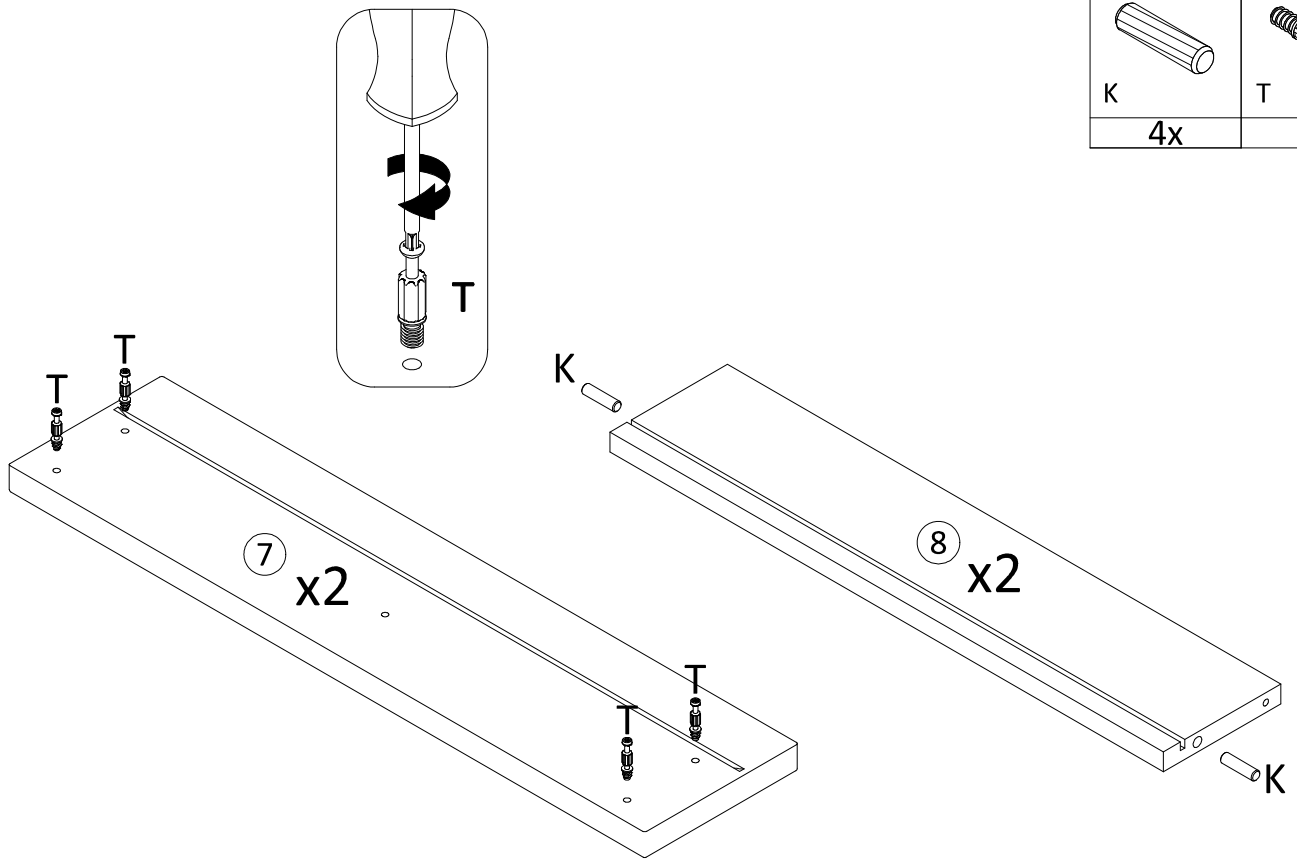
# 9



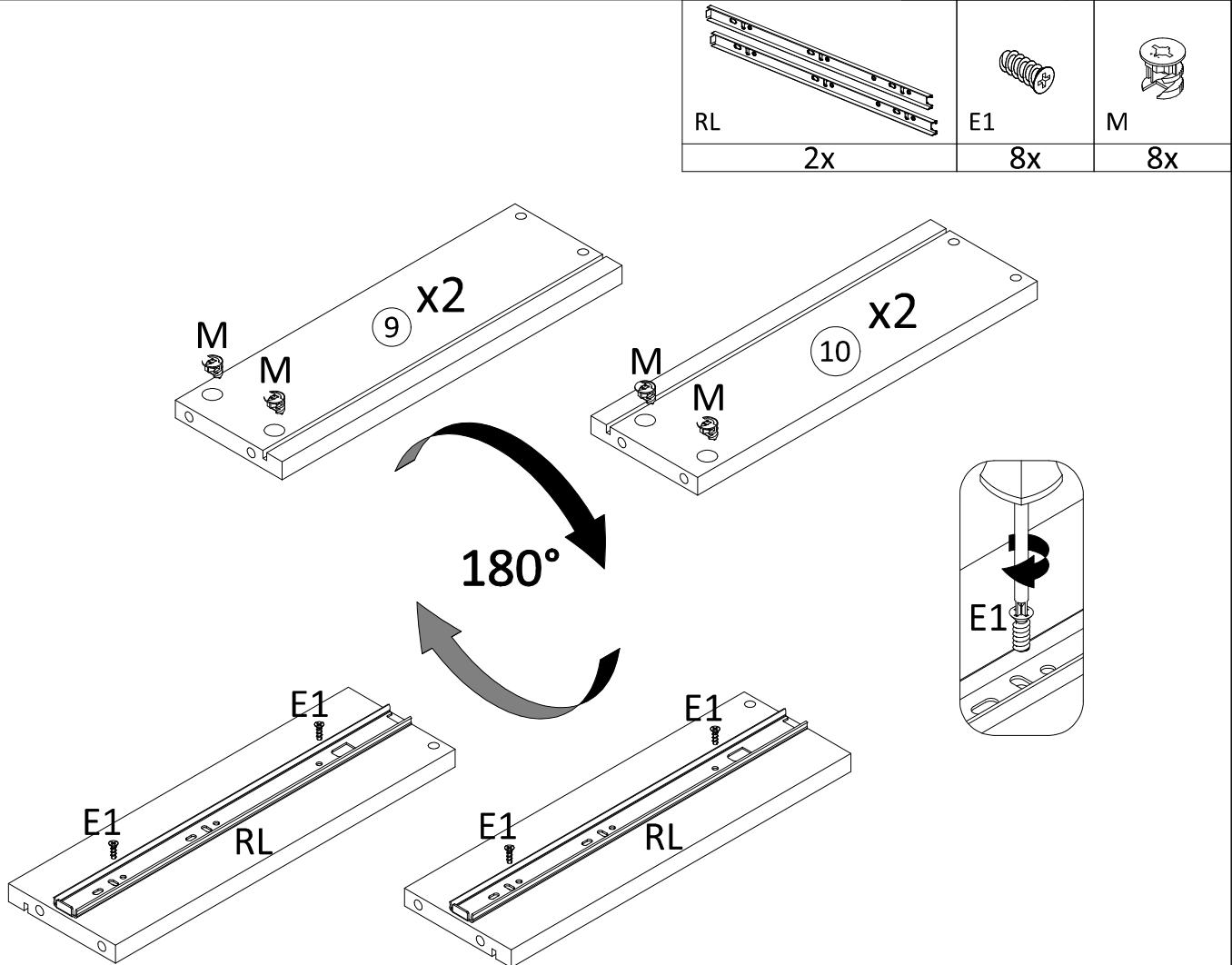
# 10



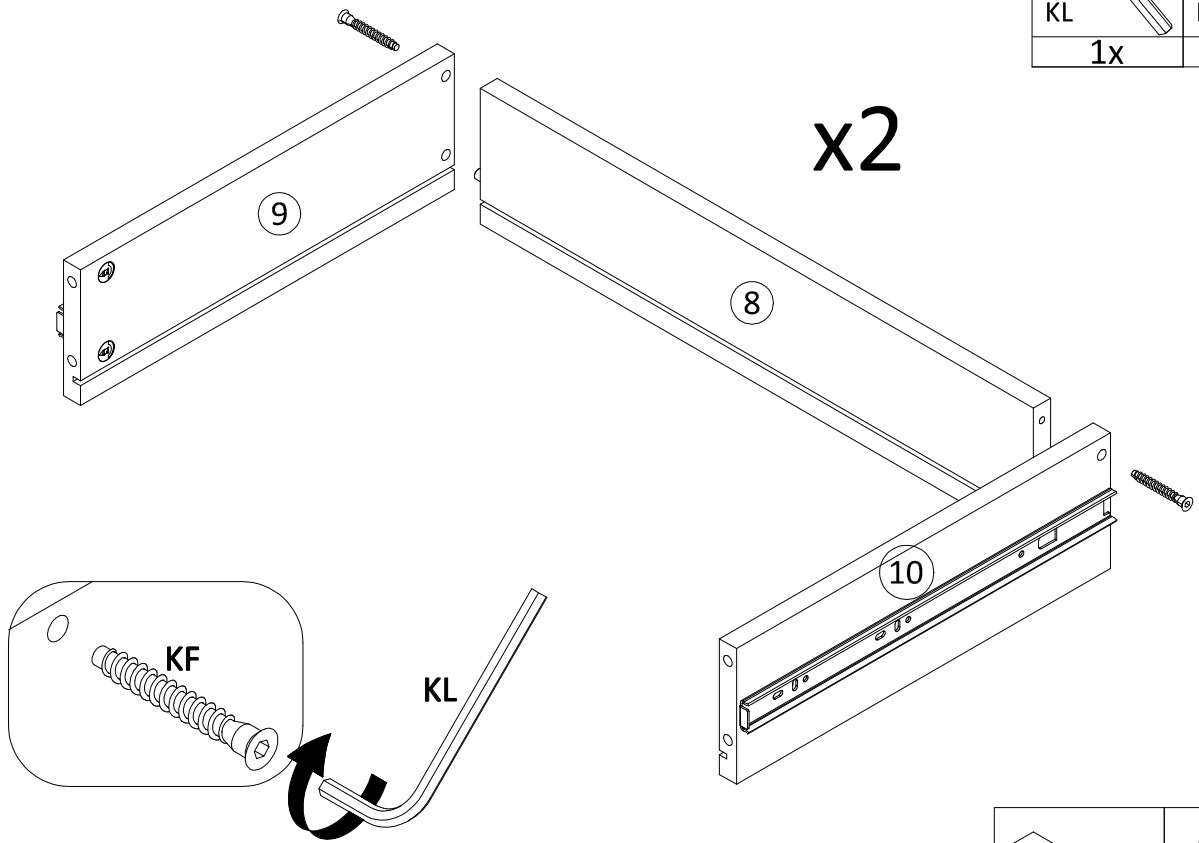
# 11



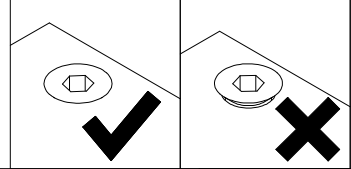
# 12



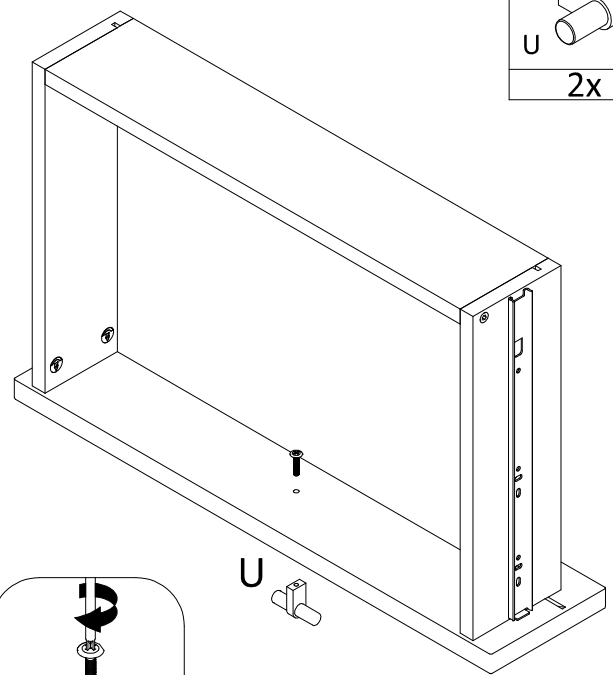
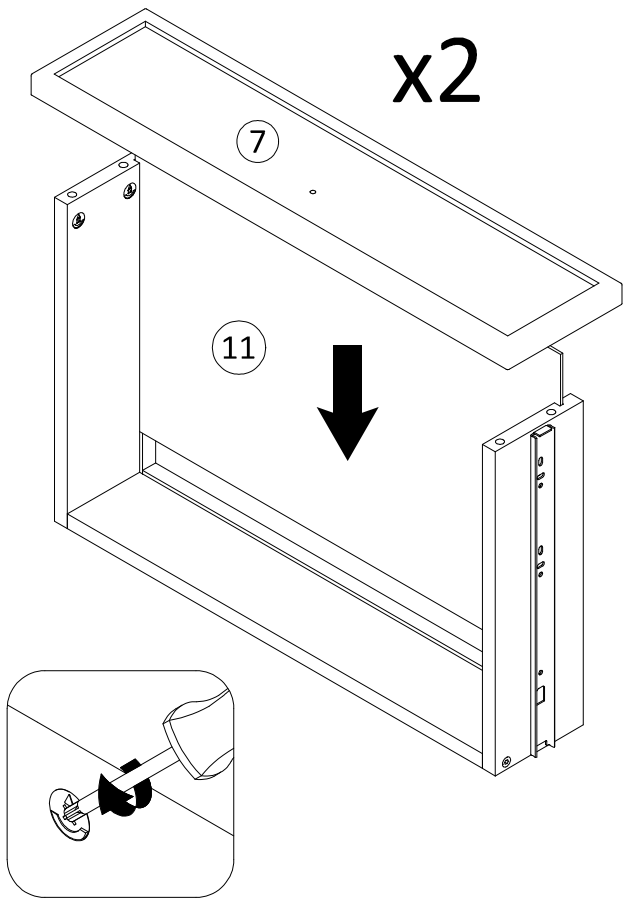
# 13



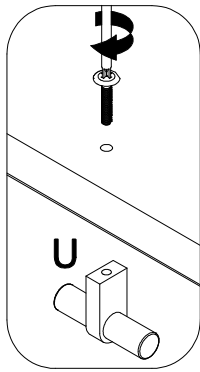
KL		KF	
1x		4x	



# 14

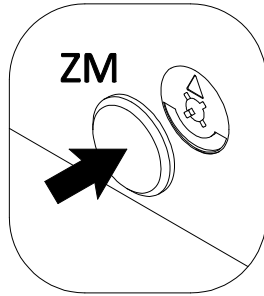
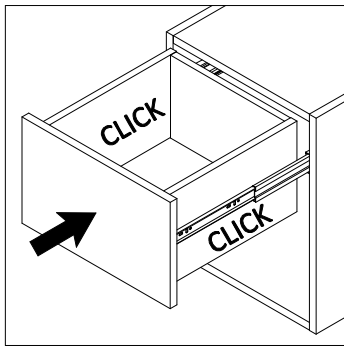


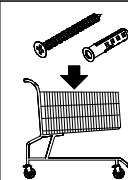


U	
2x	

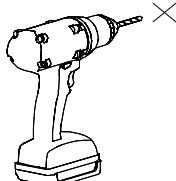
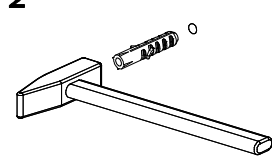
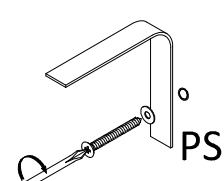


# x2

# 15



		
	ZM	PS
	20x	1x

- 
- 
- 
- 